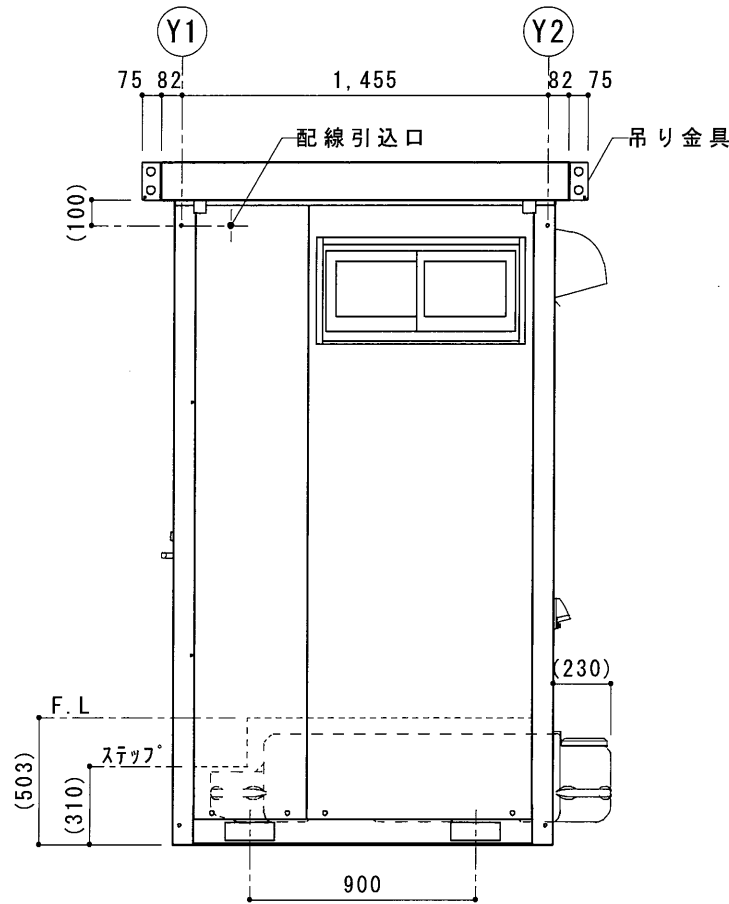
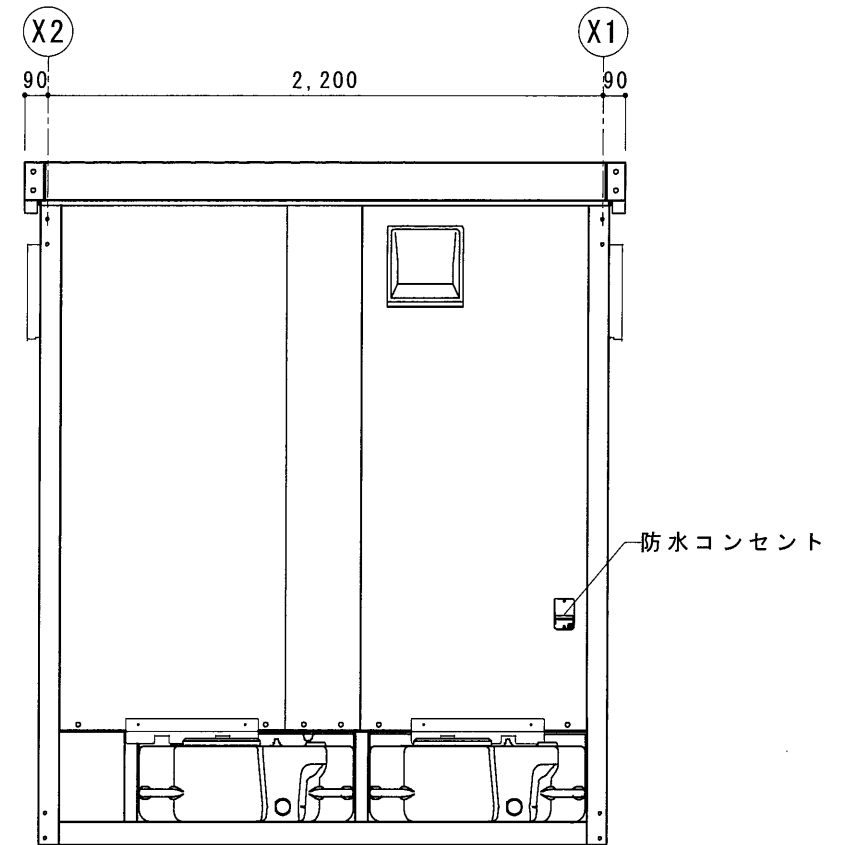


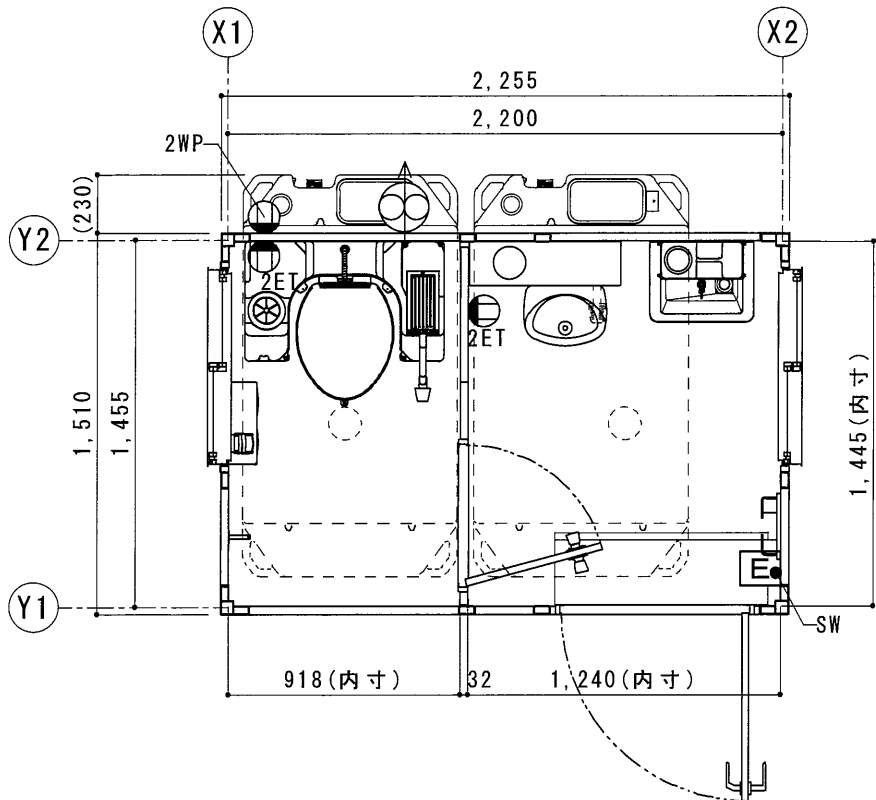
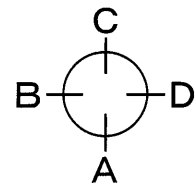
A 立面図 S=1/30



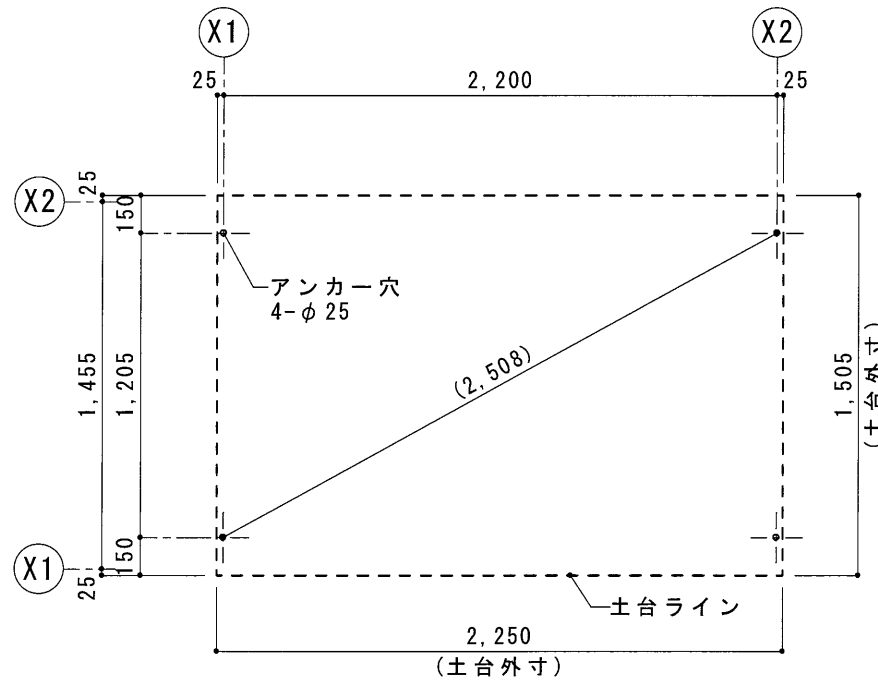
D 立面図 S=1/30



C 立面図 S=1/30



平面図 S=1/30



アンカー位置図 S=1/30

● P i t t a

床面積	3.20㎡
構造	軽量形鋼溶接枠組構造
屋根	鋼板葺き
内外壁	鋼板サンドイッチパネル t=32mm
天井	木下地/化粧合板
床	アルミチェックプレート t=3mm
ステップ	アルミチェックプレート t=3mm
建具	鋼板製ハニカムドア(レバーハンドル) 小窓 D.C付 便房: 鋼板製ハニカムドア(握り玉表示錠)、床付戸当り アルミ製引違い窓 型ガラス×2
電気設備	漏電遮断器 20A 天井付LED照明×2、片切スイッチ アース付2口コンセント×2、防水2口コンセント 同時吸排気型換気扇(引き紐式)
衛生器具	洋風簡易水洗大便器 + FTW-60床タンクセット 簡易水洗小便器 簡易水洗壁掛手洗器 L41H0(コック付ポリタンク 10L)
その他	棚付二連紙巻器、シートクリーナー、コートフック サニタリーボックス、化粧鏡、便槽×2 ヘルメットホルダー(1個掛け)、ピクトサイン 凍結防止ヒーター(タンク用、配管用)

日野興業株式会社

日付	担当	修正事項	工事名称

図面名称	P i t t a		
図尺	図示	整理番号	CAD_standard¥JW-CAD¥Pitta¥Pitta
図示	設計・製図	検印	御承認印
日付	2020.07.28		
図面番号	Pitta		