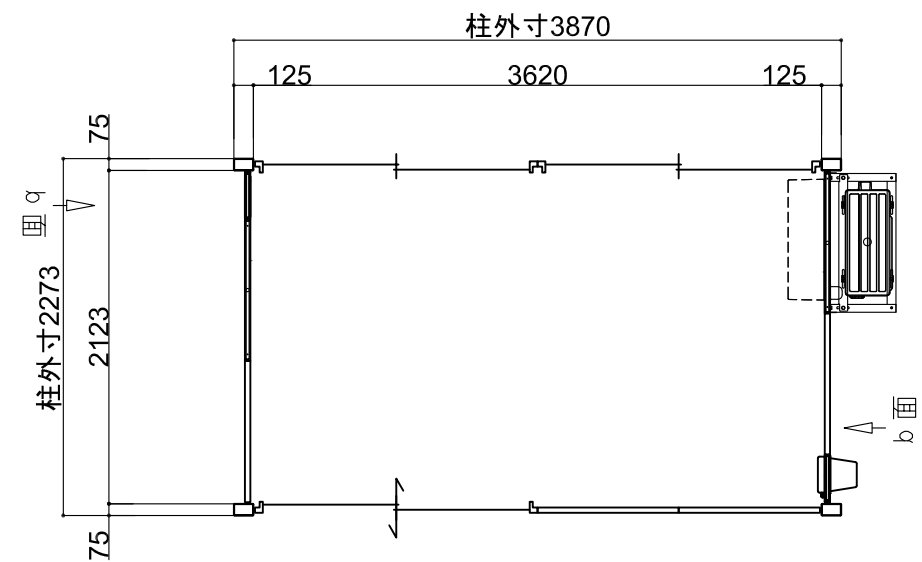
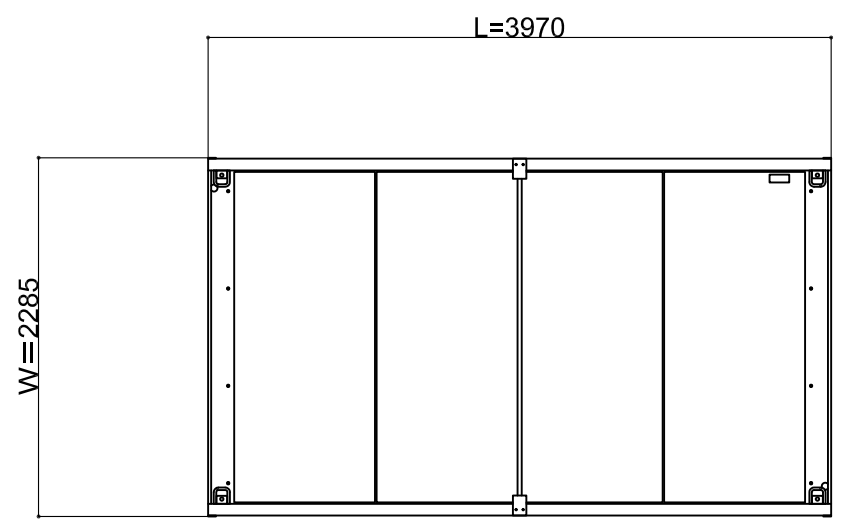


仕様

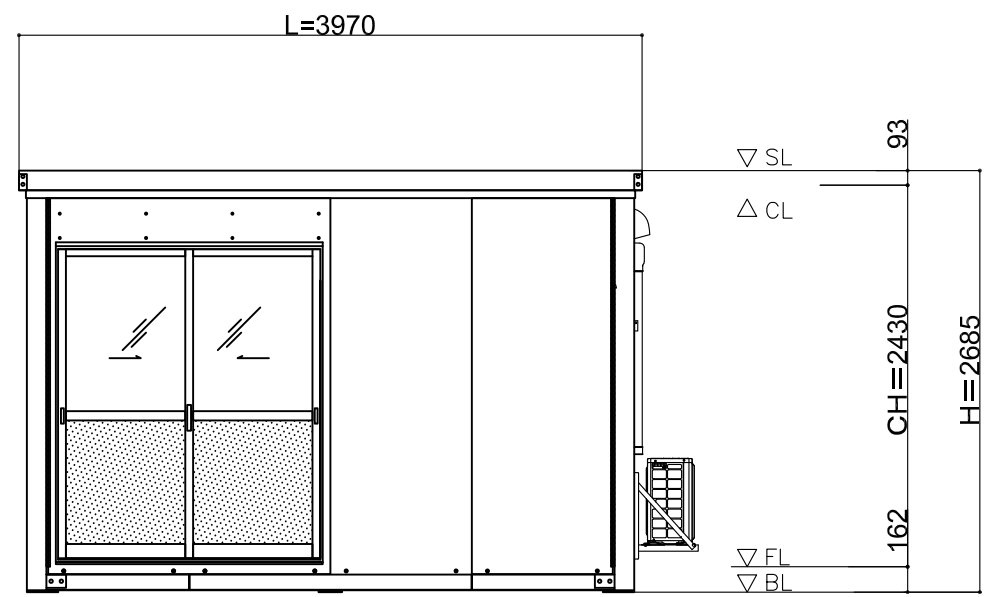
項目	仕様等
全長	L=3970mm(柱外寸 3870mm)
全幅	W=2285mm(柱外寸 2273mm)
全高	H=2685mm (天井高 CH=2430mm)
面積	柱外寸: 8.80m ² (2.7坪)
構造	軽量鉄骨造
屋根/天井	屋根材: ガルバリウム鋼板 t0.35 天井材: カラー鋼板 t0.35 断熱材: 発泡ウレタン 50
床	床材: 塗装合板 t12
壁パネル	外装、内装とも: カラー鋼板 t0.35 断熱材: 発砲ウレタン (またはスチルスチフォーム) t32
建具	開口部: アルミ引違い窓 (ステンカラー色) 出入口: アルミ引戸 (ステンカラー色)
設備	電気設備: 安全ブレーカー 20A×1
	照明器具: LED照明(蛍光管40W×2灯相当)×1
	換気設備: Φ150 (ウォグーカバー付)
	コンセント: 天井に2口×2ヶ所
その他	本体色: サンドホワイト色 フォークガイド (オプション): なし



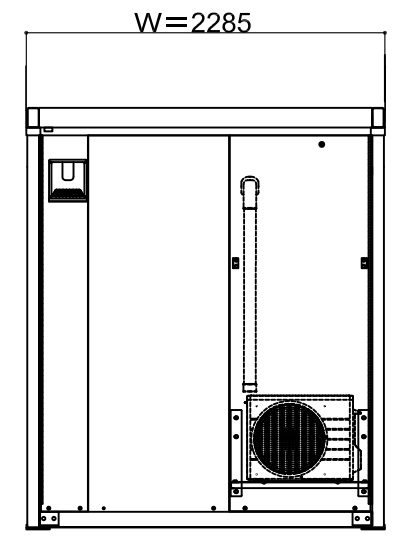
平面図



屋根伏図

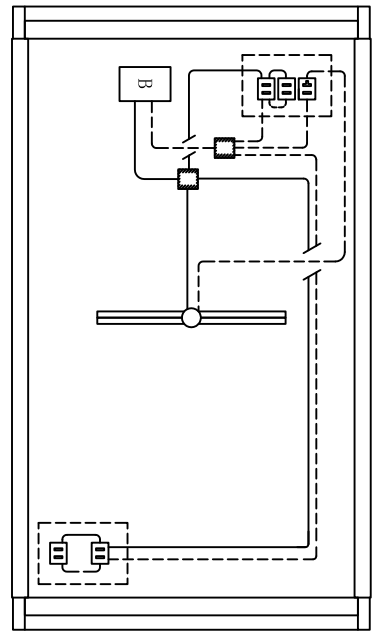


a面 立面図



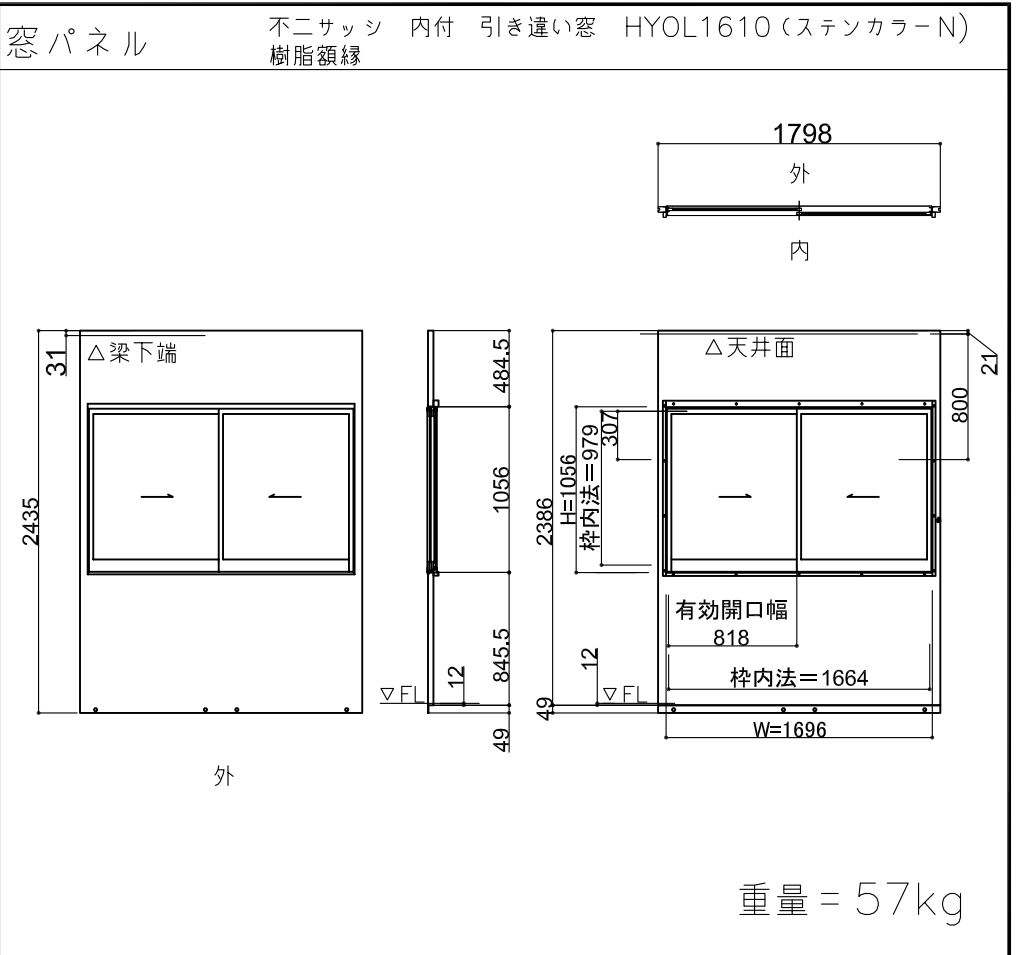
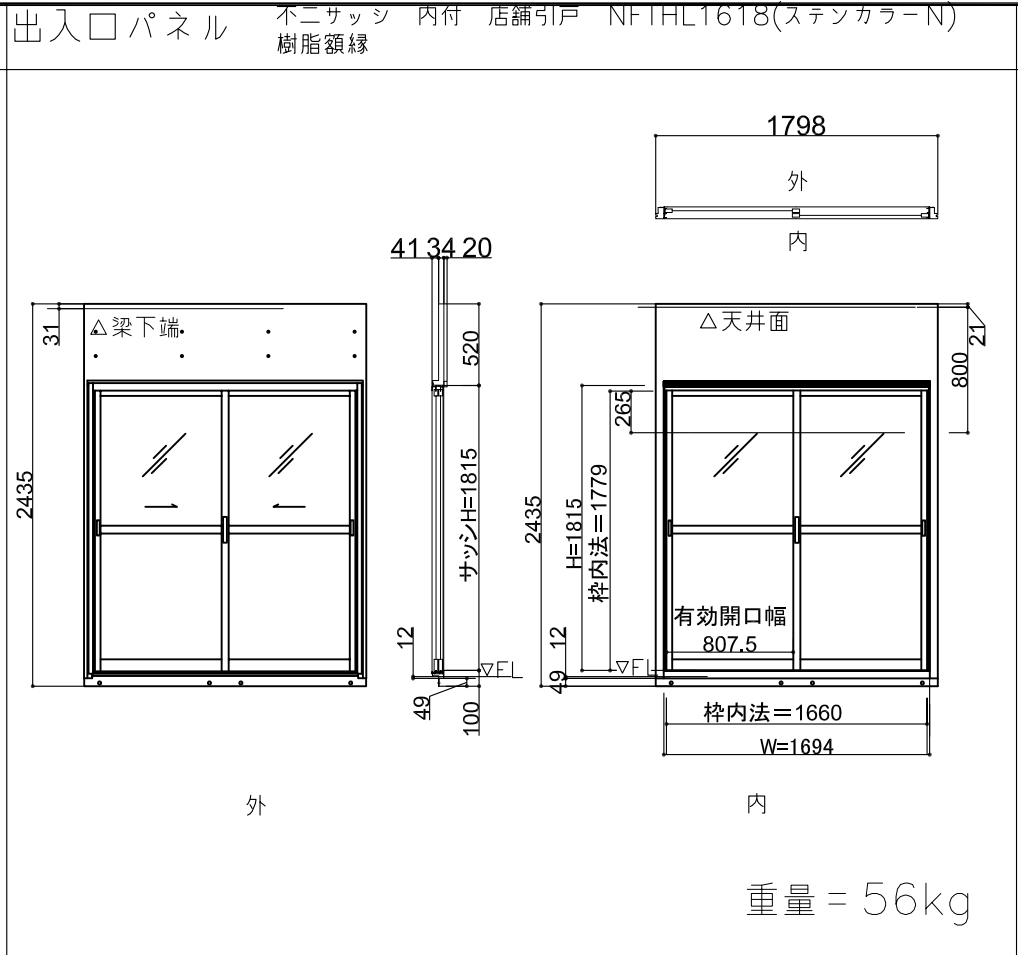
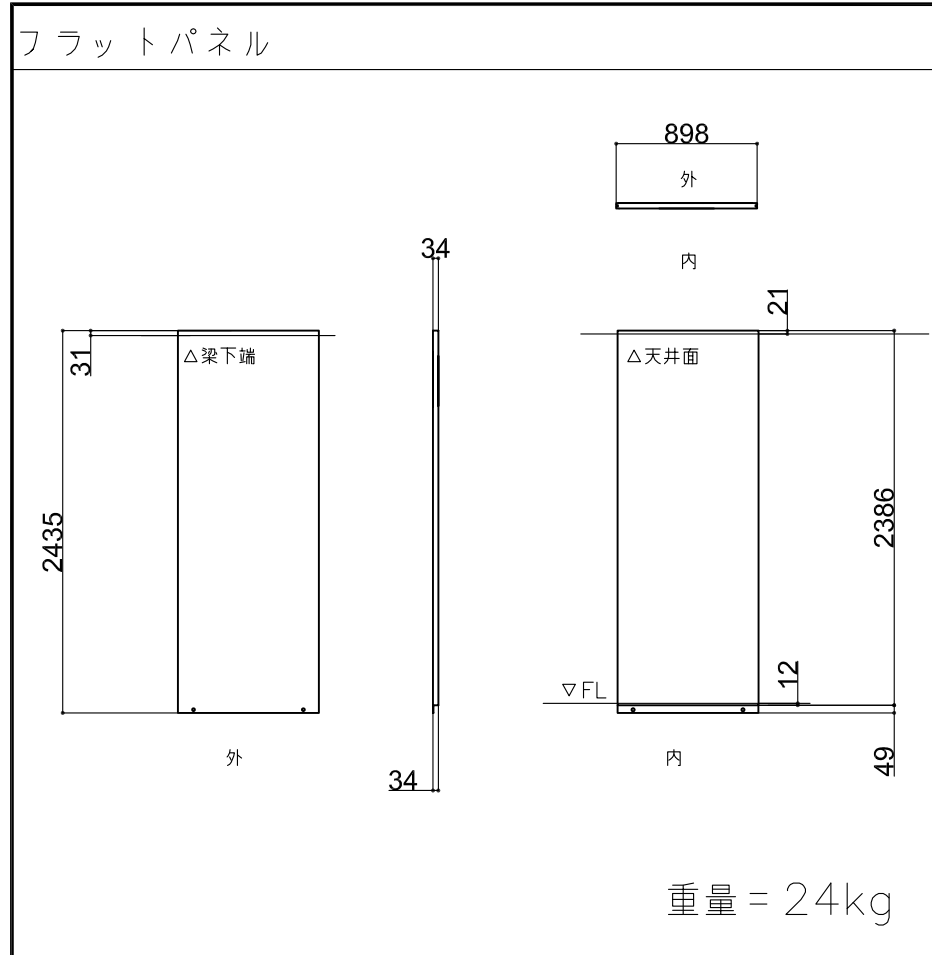
b面 立面図

電気設備 (伏図)



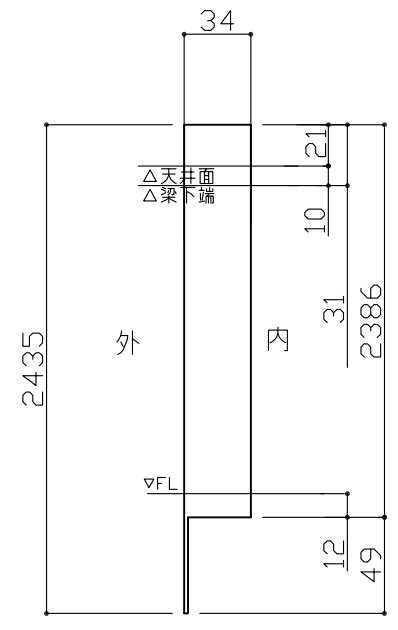
- ・上記設備は、1棟ごとに標準装備
- ・換気扇、給気口は脱着式の壁パネルに搭載 (位置・数量は変更可)

図面 来歴				記 事	製品名 ワテの大蔵様向け ユニットハウス	図名 2坪ハウス本体 (SK-4000) 仕様書	図番 A-002	承認	番 査	作 成	水野
					製品名 ワテの大蔵様向け ユニットハウス	図名 2坪ハウス本体 (SK-4000) 仕様書	図番 A-002	承認	番 査	作 成	水野
					準備図発行日 2021.06.02						
					尺度						
					不二サッシ						

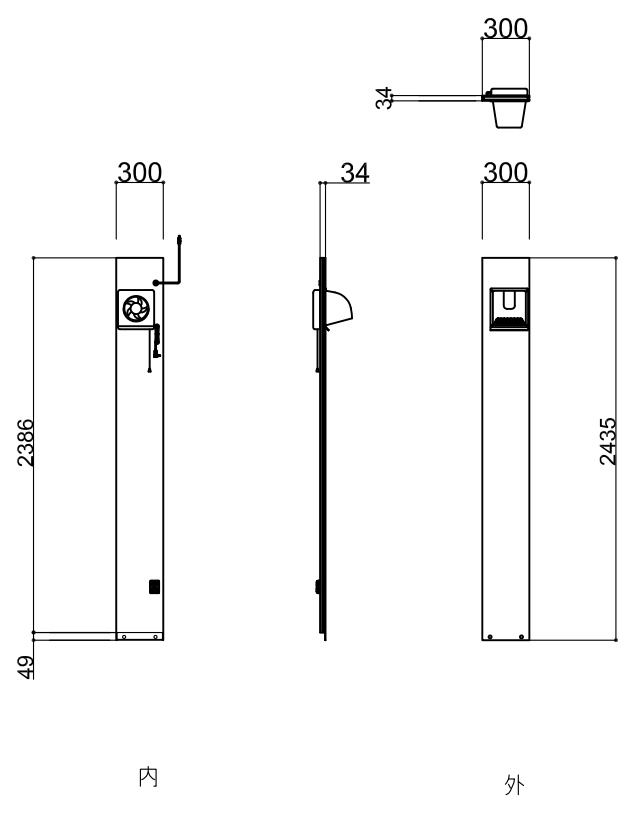


共通仕様

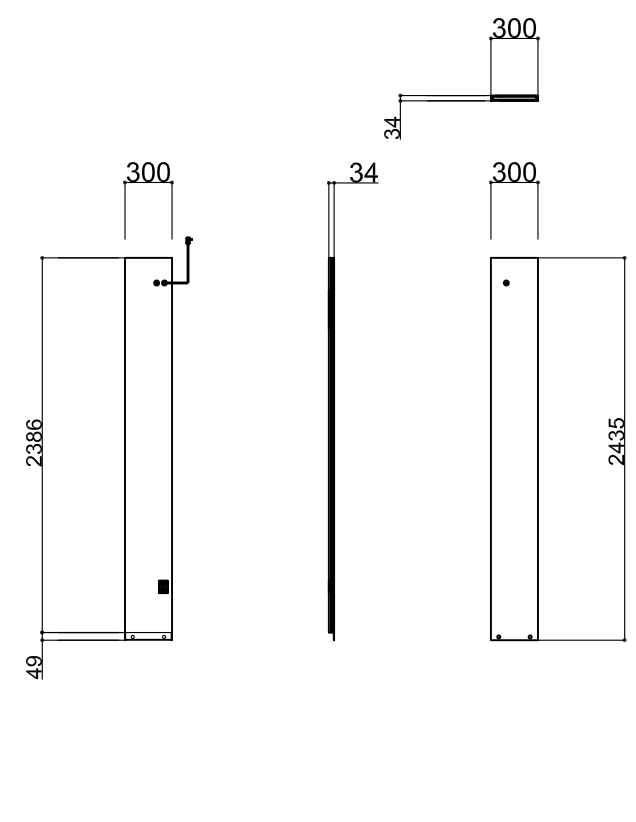
寸法	W= 898mm /1798mm t= 34mm H= 2435mm
フレーム	ベントタイト鋼板 素地(ただし室外露出面は塗装)
芯材	ウレタン注入発泡またはスチレンフォーム t= 32mm
仕上	カラー鋼板 t0.35(指定色 C75-25A)



袖(換気)パネル 換気扇:日本電興HG-15K、カバー:日本電興WK-15 2口コンセント



袖パネル 2口コンセント



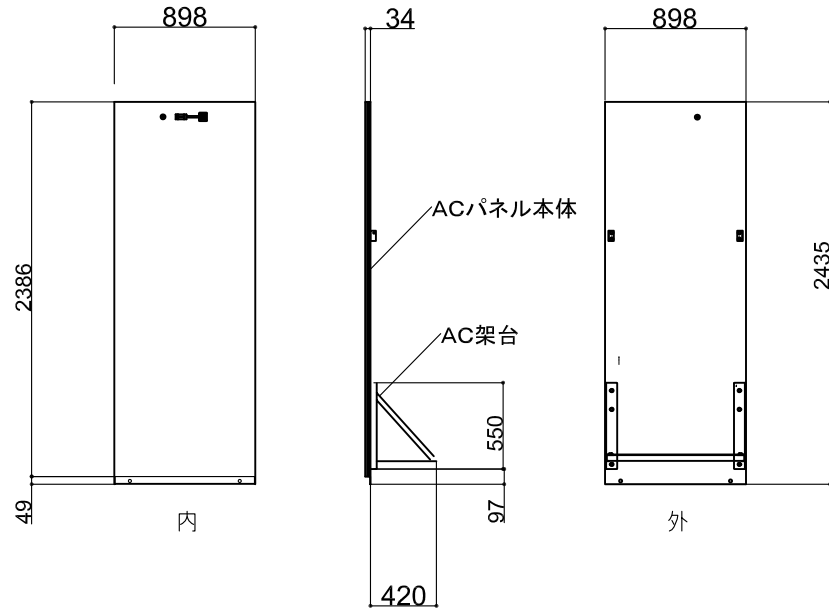
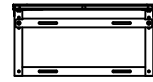
図面	△								
来歴									

事									
---	--	--	--	--	--	--	--	--	--

製品名	ワテの大蔵様向け ユニットハウス	図名	壁パネルリスト01			図番	B-001
準備図発行日	2021.05.24	承認		番査		作成	水野
尺度		不二サッシ					

ACパネル（AC機器、配管は除く）

※各部寸法は、AC機器選定後に確定します。

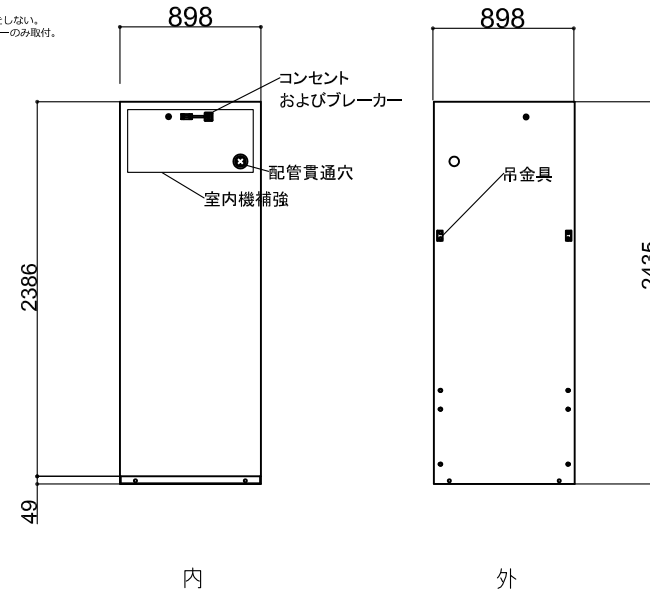


重量 = 41.1kg

ACパネル本体

吊金具、室内機補強、配管貫通穴
漏電ブレーカー20A、1L形コンセント

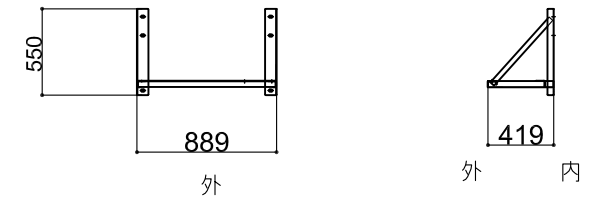
※架台は取付をしない。
ボルト・ワッシャーのみ取付。



重量 = 34.5kg

AC架台

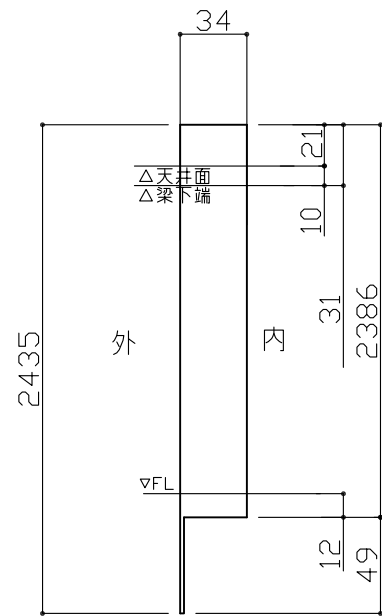
塗装仕上（指定色 C75-25A）



重量 = 6.6kg

共通仕様

寸法	W=898mm /1798mm t=34mm H=2435mm
フレーム	ベントタイト鋼板 素地（ただし室外露出面は塗装）
芯材	ウレタン注入発泡またはスチレンフォーム t=32mm
仕上	カラー鋼板 t0.35（指定色 C75-25A）



【パネル共通断面】

図面	△				
来歴					

記事					

製品名	ワテの大数様向け ユニットハウス	図名	壁パネルリスト02			図番	B-002
準備図発行日	2021.05.24	承認		番査		作成	水野
尺度		不二サッシ					